

Stahlkugelhähne, reduzierter Durchgang

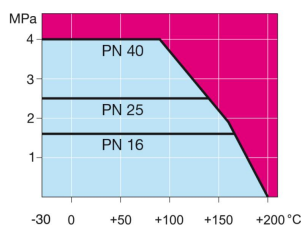
Schweißende / Schweißende, EN (DIN), DN 300-600

Gehäuse: DN 10–500 Stahl, P235GH (1.0345)
 DN 600–800 Stahl, P355 NL1 (1.0566)/ GP240GH (1.0619)
 Kugel: DN 10–600 Edelstahl, X5CrNi18-10 (1.4301)
 DN 700–800 Stahl + rostfreie Plattierung, ASTM A350 LF2 +Ni
 Spindel: Edelstahl, X8CrNiS18-9 (1.4305)
 Spindeldichtungen: FPM
 Kugeldichtungen: PTFE+C
 Betätigung: Die Armaturen sind mit Handgetriebe, elektrischem oder hydraulischem Antrieb erhältlich: www.vexve.com/en/actuators



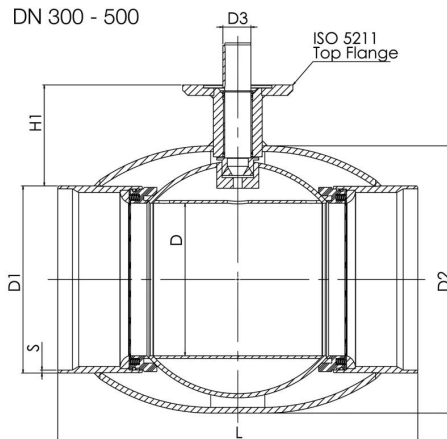
Betriebsbedingungen

-30 °C - +200 °C
 Unter 0 °C Hersteller kontaktieren

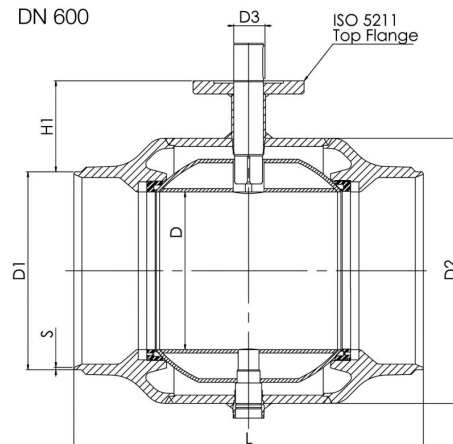


Nicht für Dampf

DN 300 - 500



DN 600



Produktnr. Vexve	DN	PN	D	D1	D2	D3	H1	L	S	ISO 5211	kg
100300	300	25	250	323.9	457	50	133	550	5.6	F16	110
100350	350	25	290	355.6	508	50	192	686	6.3	F16	170
100400	400	25	340	406.4	610	70	242	762	7	F25	250
100500	500	25	390	508	660	90	259	914	7	F30	400
100600	600	25	489	610	813	90	274	1065	7.1	F30	997