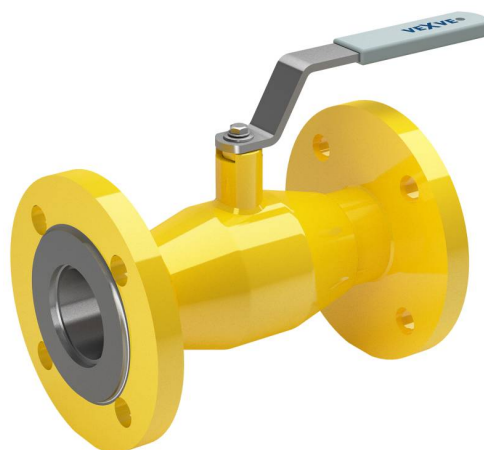


Gaskugelhähne, reduzierter Durchgang

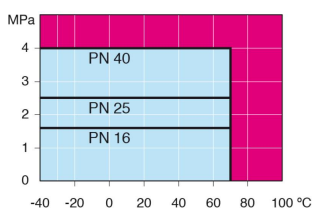
Flansch / Flansch, DN 15-250

Gehäuse: DN 10–500 Stahl, P235GH (1.0345)
 DN 600–800 Stahl, P355 NL1 (1.0566)/ GP240GH (1.0619)
 Kugel: DN 10–600 Edelstahl, X5CrNi18-10 (1.4301)
 DN 700–800 Stahl + rostfreie Plattierung, ASTM A350 LF2 +Ni
 Spindel: Edelstahl, X8CrNiS18-9 (1.4305)
 Spindeldichtungen: NBR
 Kugeldichtungen: PTFE+C
 Flansche: EN 1092-1
 Erhältlich PN 10, 16, 25, 40
 Länge: EN 558-1 (DIN 3202) DN 15–200
 Betätigung: Mit Griff aus verzinktem Stahl
 Wir empfehlen eine Betätigung mit Handgetriebe für Nennweiten
 DN 200 und größer.



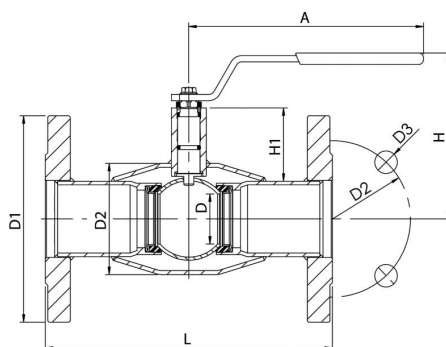
Betriebsbedingungen

-40 °C - +70 °C
 über 70 °C Hersteller kontaktieren
 unter -30 °C Hersteller kontaktieren

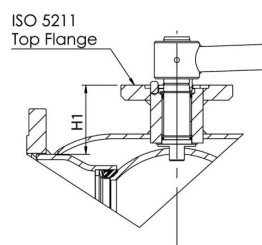


Nicht für Dampf

DN 15 - 150



DN 200- 250



Produktnr. Vexve	DN	PN	A	D	D1	D2	D3	H	H1	L	Bohrungen	kg
113015	15	40	145	10	95	65	14	98	22	130	4	1.8
113020	20	40	145	15	105	75	14	103	23	150	4	2.5
113025	25	40	145	20	115	85	14	118	34	160	4	3.3
113032	32	40	145	25	140	100	18	121	33	180	4	5
113040	40	40	188	32	150	110	18	120	43	200	4	5.8
113050	50	40	188	40	165	125	18	127	44	230	4	7.8
113065	65	16	277.5	50	185	145	18	159	62	270	8	10.5
113080	80	16	277.5	65	200	160	18	171	68	280	8	12.5
113100	100	16	278.5	80	220	180	18	218	101	300	8	17
113125	125	16	400	100	250	210	18	252	101	325	8	25
113150	150	16	600	125	285	240	22	272	107	350	8	33
113200	200	16	870	150	340	295	22	280	92	400	12	58
113250	250	16	1200	200	405	355	26	350	108	500	12	102