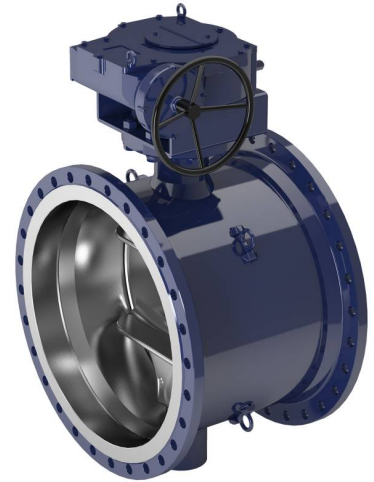


# Regel- und Absperrklappen, reduzierter Durchgang

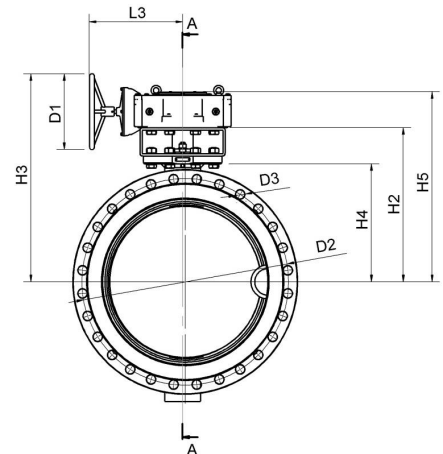
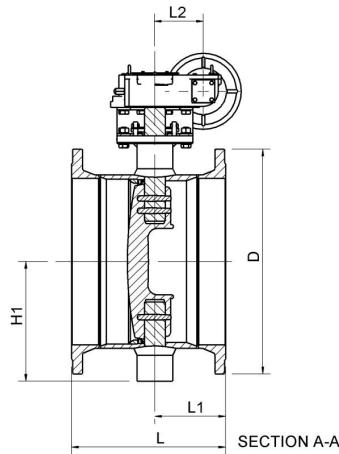
Flansch / Flansch, DN 900-1000,  $\Delta p = 25$  bar, regelung, mit Handgetriebe

Gehäuse: Stahl, P355NL1 (1.0566)  
 Scheibe: Edelstahl, GX5CrNiMo19-11-2 (1.4408)  
 Sitzring: Alloy 825 + HCr Plattierung  
 Schaltwelle: Edelstahl, X3CrNiMoN27-5-2 (1.4460)  
 Wellendichtung: Graphit  
 Lagerung: PTFE + AISI 316 Netz  
 Flansche: EN 1092-1  
 Erhältlich PN 16 und 25  
 Ausrüstung: Mechanischer Anschlag  
 Betätigung: Die Armatur ist mit einem Handgetriebe ausgerüstet.  
 Siehe Getriebetyp und Eigenschaften:  
[www.vexve.com/en/actuators](http://www.vexve.com/en/actuators).



## Betriebsbedingungen

Gehäuse: PN 25  
 Sitz:  $\Delta p = 25$  bar  
 Temperatur:  $-20\text{ °C} - +250\text{ °C}$   
 Unter  $0\text{ °C}$  Hersteller kontaktieren  
 Leckrate: A oder B (12266-1)  
 Je nach Anforderung



Produktnr. Vexve	DN	D	D1	D2	D3	H1	H2	H3	H4	H5	L	L1	L2	L3	Bohrungen	kg
BRC900F2	900	1185	400	1090	48	631	813	1098	623	1003	814	374	256	505	28	1675
BRC1000F2	1000	1320	400	1210	56	678	879	1164	689	1069	878	388	256	506	28	2135

Dimensions for PN 25 flanges