

Gaskugelhähne, reduzierter Durchgang

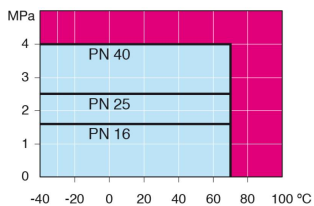
Schweißende / Schweißende, EN (DIN), DN 300-600

- Gehäuse: DN 10–500 Stahl, P235GH (1.0345)
 DN 600–800 Stahl, P355 NL1 (1.0566)/ GP240GH (1.0619)
- Kugel: DN 10–600 Edelstahl, X5CrNi18-10 (1.4301)
 DN 700–800 Stahl + rostfreie Plattierung, ASTM A350 LF2 +Ni
- Spindel: Edelstahl, X8CrNiS18-9 (1.4305)
- Spindeldichtungen: NBR
- Kugeldichtungen: PTFE+C
- Betätigung: Die Armaturen sind mit Handgetriebe, elektrischem oder hydraulischem Antrieb erhältlich: www.vexve.com/en/actuators



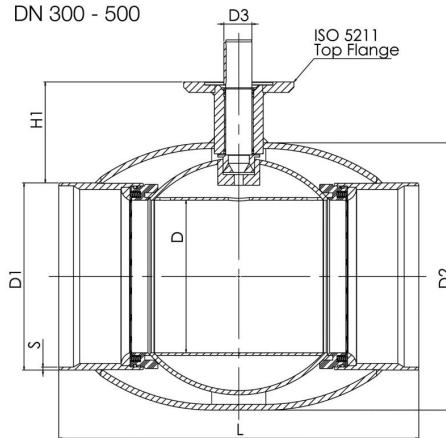
Betriebsbedingungen

-40 °C - +70 °C
 über 70 °C Hersteller kontaktieren
 unter -30 °C Hersteller kontaktieren

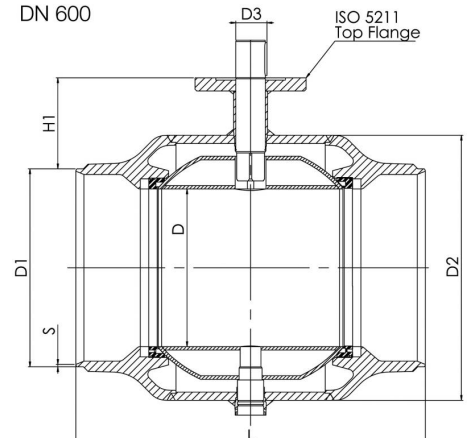


Nicht für Dampf

DN 300 - 500



DN 600



Produktnr. Vexve	DN	PN	D	D1	D2	D3	H1	L	S	ISO 5211	kg
110300	300	25	250	323.9	457	50	133	550	5.6	F16	110
110350	350	25	290	355.6	508	50	192	686	6.3	F16	170
110400	400	25	340	406.4	610	70	242	762	7	F25	250
110500	500	25	390	508	660	90	259	914	7	F30	400
110600	600	25	489	610	813	90	274	1067	7.1	F30	997